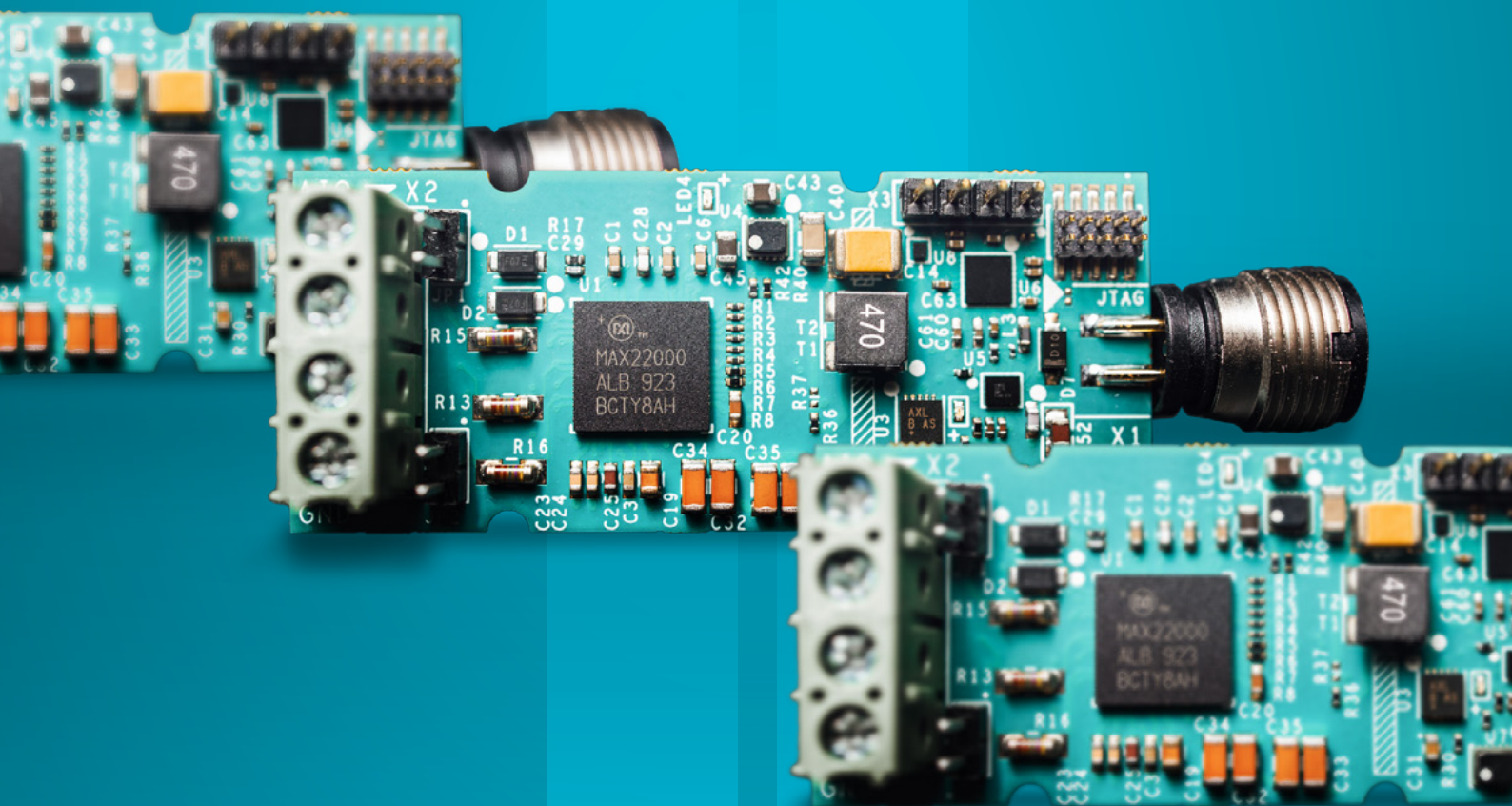


INDUSTRIAL IOT

RAN AN DEN SENSOR

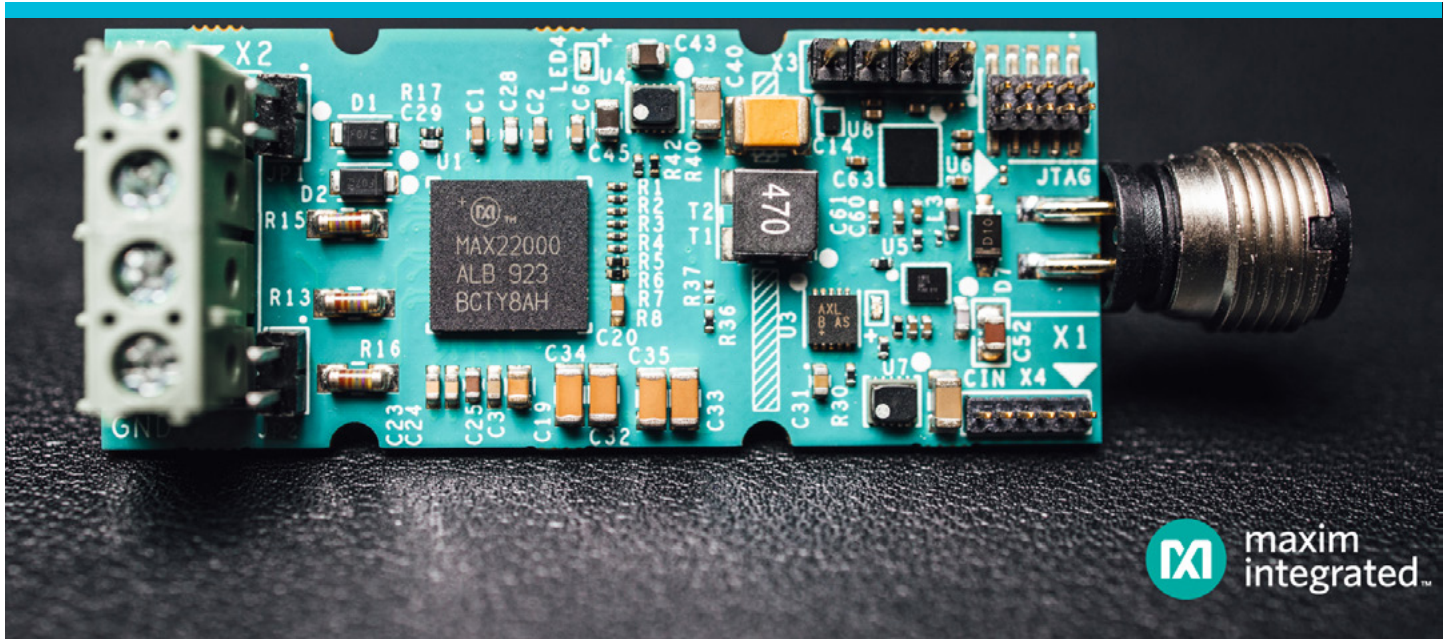
Ein IO-Link-Referenzdesign

FACHBEITRAG



Wir sind an Ihrer Seite





© Maxim Integrated

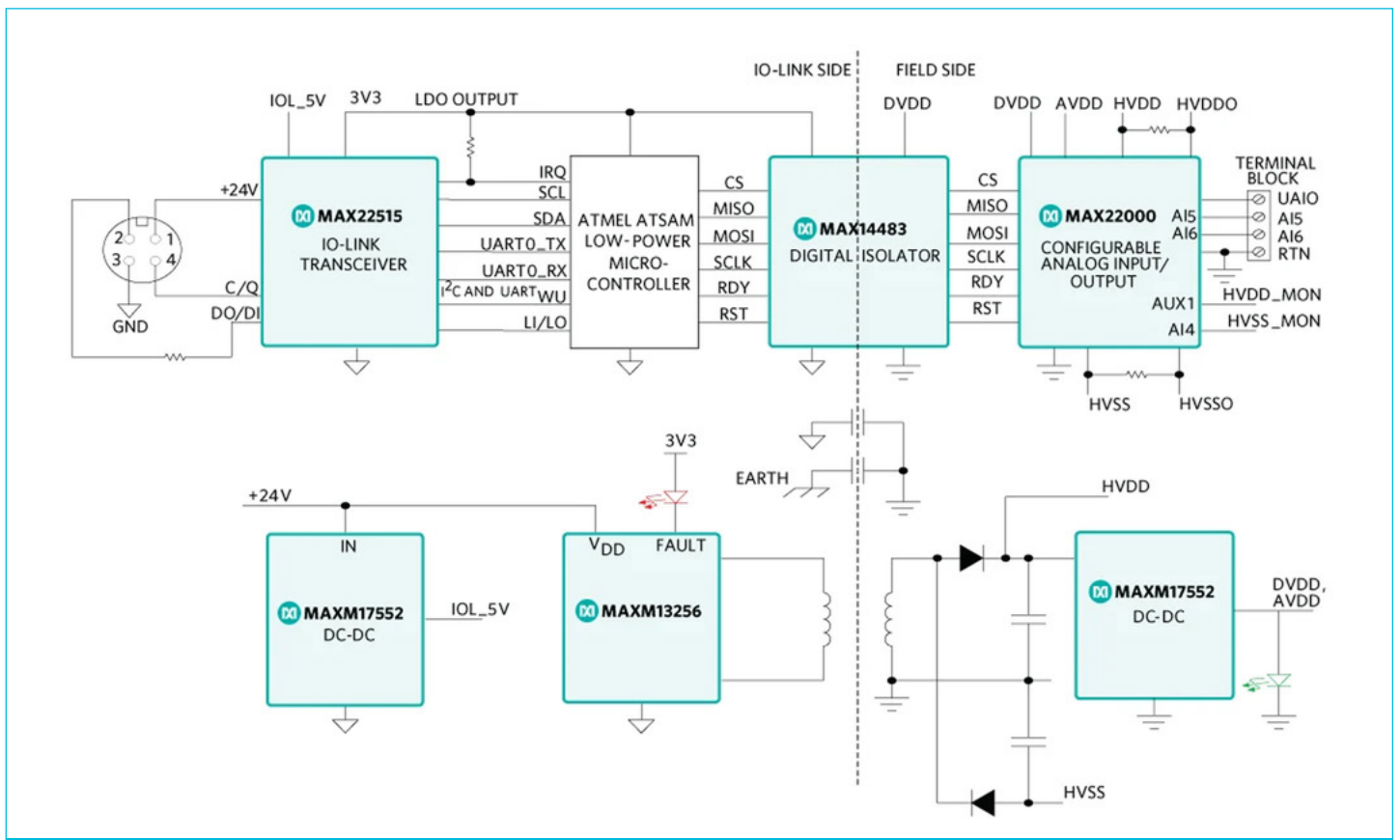
Ran an den Sensor - Ein IO-Link-Referenzdesign

IO-Link ist das erste offene und feldbusunabhängige, serielle Punkt-zu-Punkt-Protokoll für die Kommunikation mit Sensoren und Aktoren, das international standardisiert (IEC 61131-9) wurde. IO-Link ist damit der De-facto-Standard für die universelle Kommunikation mit intelligenten Geräten - wie dem hier beschriebenen Referenzdesign MAXREFDES177#. Maxim Integrated und TMG TE haben gemeinsam ein Board entwickelt, das der IO-Link-Version 1.1/1.0 entspricht.

Das entwickelte Referenzdesign verfügt über den IO-Link-Transceiver MAX22515, einen Atmel (Microchip) ATSAM-Mikrocontroller mit geringem Stromverbrauch (der den TMG TE IO-Link-Device-Stack verwendet) und den universellen analogen E/A-Chip MAX22000. Die analoge (Feld-) Seite ist mit dem digitalen Isolator MAX14483 und einer galvanisch getrennten Stromversorgung, die von der L+ (24V) -Versorgung der IO-Link-Master-Verbindung gespeist wird, vollständig von der IO-Link-Seite isoliert. Das komplette Referenzdesign passt auf eine Leiterplatte mit Abmessungen von 61mm x 25mm.

Das Referenzdesign wurde in einem industriellen Formfaktor gebaut und benutzt einen M12-Stecker für ein 4-adriges IO-Link-Kabel. Die analoge (Feld-) Seite ist mit einem vierpoligen Leiterplattenklemmen-Block ausgestattet.

Die konfigurierbaren I/O-Modi des MAX22000 auf der Feldseite umfassen einen analogen Spannungseingang ($\pm 10V$), einen analogen Stromeingang ($\pm 20mA$), einen analogen Spannungsausgang ($\pm 10V$) und einen analogen Stromausgang ($\pm 20mA$) über die AIO- und GND-Anschlüsse. MAXREFES177# legt den linearen Bereich auf 105% und den Vollbereich auf 125% des Nennbereichs fest. Die Ungenauigkeit beträgt bis zu 0,1% bei einer Temperaturschwankung von $\pm 50^{\circ}C$. Die beiden anderen Eingangsklemmen können so konfiguriert werden, dass die Temperatur mit einem Standardsensor wie einem PT100- oder PT1000-Widerstandsthermometer gemessen wird. Diese Anschlüsse sind an den Eingängen AI5 und AI6 mit dem programmierbaren Verstärker (PGA) im MAX22000 verbunden.



© Maxim Integrated

Bild 1. Vereinfachtes Schaltbild des MAXREFDES177#-Referenzdesigns.

Ein Atmel (Microchip) ATSAM-Mikrocontroller (ARM Cortex-M4) dient als Schnittstelle zwischen dem E/A-Baustein MAX22000 und dem IO-Link-Transceiver MAX22515. Der MAX22515 verfügt über einen integrierten Überspannungsschutz für eine robuste Kommunikation auf einem sehr kleinen Leiterplattenbereich, ohne dass externe Schutzkomponenten wie TVS-Dioden erforderlich sind. Der IO-Link-Transceiver befindet sich in einem 20-Bump-Wafer-Level-Package (WLP), wodurch das Referenzdesign nur eine kleine Stellfläche benötigt.

Die Schaltung ist durch eine integrierte aktive Schutzschaltung im MAX22515 gegen Verpolung geschützt. Der Transceiver verfügt über zwei integrierte LDO-Regler (3,3V und 5V). Der 3,3-V-Regler erzeugt die 3,3-V-Versorgung für weitere Schaltkreise des Designs. Er verfügt außerdem über Treiber mit geringem Einschaltwiderstand, um die Verlustleistung zu reduzieren.

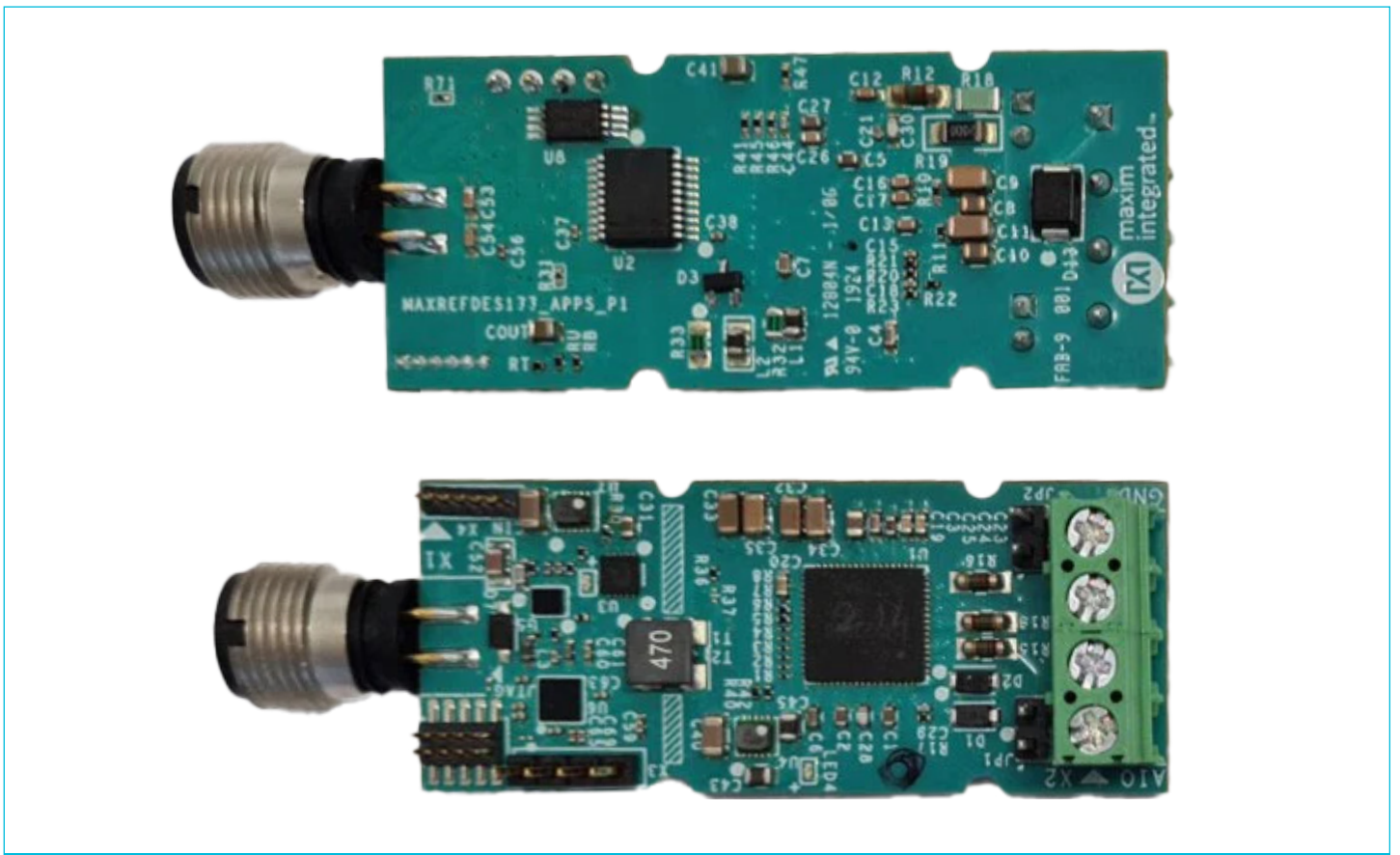
Das Referenzdesign verwendet den IO-Link-Stack der Technologie Management Gruppe Technologie und Engineering (TMG TE) und kann mit jedem IO-Link-Master der Version 1.1 kommunizieren. Die Karte enthält einen M12-Stecker zum Anschließen an einen kompatiblen IO-Link-Master über ein Standard-M12-Kabel. Der Betrieb des MAXREFDES177 # an einem USB-E/A-Link-Master wie das MAXREFDES165 # mit der zugehörigen Software ermöglicht eine einfache Inbetriebnahme.

Tor zur Welt - MAX22000

Der MAX22000 ist ein konfigurierbares analoges Ein-/Ausgabe-IC, das im laufenden Betrieb als Spannungs-/Stromeingang oder -ausgang konfiguriert werden kann. Zusätzliche Eingänge stehen zur Verfügung, um andere analoge Signale zu messen. Das Bauteil bietet einen 18-Bit-DAC mit schneller Einschwingzeit sowie einen 24-Bit-Delta-Sigma-ADC. Der ADC und der DAC können individuell zwischen einer internen oder einer externen Referenz wählen. Die hier beschriebene Schaltung verwendet die interne Spannungsreferenz. Der MAX22000 kann aufgrund der sehr stabilen internen Referenz von 5ppm/°C eine Ungenauigkeit von 0,1% bei einer Temperaturschwankung von $\pm 50^{\circ}\text{C}$ erreichen. Er stellt den linearen Bereich auf 105% und den Vollbereich auf 125% des Nennbereichs ein. Das heißt, er verfügt über einen linearen Bereich von $\pm 10,5\text{V}$ und einen Messbereich von $\pm 12,5\text{V}$ für einen Nennbereich von $\pm 10\text{V}$.

Der MAX22000 unterstützt den ADC mit einem rauscharmen PGA mit Hochspannungs- und Niederspannungsbereichen zur Unterstützung von RTD-Messungen (Resistance Temperature Detector). Zusätzliche Hilfeingänge sind ebenfalls vorhanden und implementieren in diesem Design eine On-Board-Diagnosemessung für die HVDD-Versorgung.

Der MAX22000 kommuniziert über einen Hochgeschwindigkeits-SPI-Bus für alle Konfigurations- und Verwaltungsinformationen sowie Konvertierungsergebnisse. Ein optionaler 8-Bit-CRC erhöht die Zuverlässigkeit der SPI-Schnittstelle und schützt vor allen 8-Bit-Bursts sowie allen Doppelbitfehlern. Der Chip arbeitet im analogen und digitalen Bereich mit 2,7V bis 3,6V und im Hochspannungsteil mit bis zu $\pm 24\text{V}$. Das Bauteil ist in einem 64-poligen LGA-Gehäuse erhältlich und arbeitet im industriellen Temperaturbereich von -40°C bis $+125^{\circ}\text{C}$.



© Maxim Integrated

Bild 2. Das komplette Referenzdesign passt auf eine 61mm x 25mm große Leiterplatte.

Trennendes Element - MAX14483

Der MAX14483 ist ein galvanischer Isolator mit 6 Kanälen für digitale Signale, der eine proprietäre Prozesstechnologie von Maxim verwendet. Die sechs Signalkanäle sind für SPI-Anwendungen optimiert und weisen eine sehr geringe Laufzeitverzögerung auf den SDI-, SDO- und SCLK-Kanälen auf. Die Tristate-Logik des SDO-Kanals wird durch den CS-Eingang sowie ein zweites Steuerungssignal (SDOEN) aktiviert, sodass ein einzelner MAX14483 mehrere SPI-Geräte isolieren kann. Um das Systemdesign zu vereinfachen, kann ein Open-Drain-FAULT-Ausgang mit Fehlerausgängen anderer Geräte ODER-verknüpft werden. Zusätzlich steht ein Hilfskanal (AUX) zur Verfügung um Timing- oder Steuersignale von der Master-Seite an die Slave-Seite weiterzuleiten. Weiterhin sind Leistungsmonitore (SAA, SBA) vorgesehen, wobei die getrennten Bereiche signalisieren, ob die gegenüberliegende Seite des Isolators betriebsbereit ist. Unabhängige 1,71-V- bis 5,5-V-Versorgungen auf jeder Seite des Isolators machen das Bauteil auch zum Pegelumsetzer.

Der MAX14483 isoliert 3,75kVRMS für 60 Sekunden und ist in einem 20-poligen SSOP-Gehäuse mit 5,5mm Kriech- und Freiraum erhältlich. Das Gehäusematerial hat eine minimale Kriechstromfestigkeit (CTI) von 400V, wodurch es eine Bewertung der Gruppe II erhält. Das Bauteil ist für den Betrieb bei Umgebungstemperaturen von -40°C bis +125°C ausgelegt.

Tor zum Computer - MAX22515

Der IO-Link-Transceiver MAX22515 entspricht der Spezifikation des Physical-Layer IO-Link Version 1.1/1.0. Er integriert die bei industriellen Sensoren üblichen Hochspannungsfunktionen, Treiber und zwei Linearregler in einem WLP-Gehäuse mit den Maßen 2,5mm x 2,0mm. Der MAX22515 verfügt über integrierte Schutzfunktionen, um eine robuste Kommunikation in rauen Industrieumgebungen zu gewährleisten. Alle E/A-Pins (V24, C/Q, DO/DI und GND) verfügen über einen Verpolungsschutz, sind kurzschlussfest und verfügen über einen integrierten Überspannungsschutz von $\pm 1\text{kV}/500\Omega$. Es wird eine sehr kleine Leiterplattenfläche benötigt, weil keine externen Schutzkomponenten wie TVS-Dioden mehr erforderlich sind. Der Betrieb ist für normale 24-V-Versorgungsspannungen bis zu 36V spezifiziert. Der Transientenschutz wird zusätzlich zum integrierten Überspannungsschutz aufgrund der hohen Spannungstoleranz (d. h. maximale Nennspannung von 65V für die E/A-Pins ohne die integrierten TVS-Dioden) vereinfacht.

Die beiden integrierten LDO-Regler im MAX22515 erzeugen 3,3V und 5V, wodurch die Anzahl zusätzlicher externer Komponenten und der erforderliche Platz reduziert werden.

Der MAX22515 verfügt über eine flexible Steuerungsschnittstelle über eine SPI- oder I2C-Schnittstelle. Die I2C-Schnittstelle wird in diesem Referenzdesign verwendet, um die Anzahl der vom Mikrocontroller benötigten Pins zu reduzieren. Die I2C-Schnittstelle realisiert die umfassende Diagnose für den MAX22515. Für die IO-Link-Kommunikation steht eine 3-Draht-UART-Schnittstelle zur Verfügung.

Der MAXREFDES177 # benötigt aufgrund des integrierten Überspannungsschutzes im MAX22515 an der IO-Link-Schnittstelle keine externen Schutzelemente wie Varistoren oder TVS-Dioden. Es erfüllt sowohl die IEC 61000-4-2 für elektrostatische Entladung (ESD) bis $\pm 4\text{kV}$ als auch die IEC 61000-4-4 für schnelle Transienten (EFT) von $\pm 4\text{kV}$. Außerdem ist es für eine Stoßfestigkeit (2A bei $t=1,2/50\mu\text{s}$) bis zu $\pm 1,0\text{kV}$ ausgelegt. Zusätzliche TVS-Schutzschaltungen sind als Teil der analogen E/A-Schaltung (feldseitig) enthalten.

Power für alle - Stromversorgung

Auf diesem Referenzdesign werden unterschiedliche ICs eingesetzt, um die verschiedenen Spannungsschienen sowohl auf der IO-Link- als auch auf der Feldseite der Isolationsbarriere zu erzeugen. Die Stromversorgung erfolgt über das IO-Link-Kabel an L+ und beträgt 24V auf der IO-Link-Seite. Der MAX22515 verfügt über zwei interne LDOs, die diese 24-V-Schiene herunterfahren könnten. Eine effizientere Lösung wird jedoch durch die Verwendung des Step-Down-Moduls MAXM17552 erzielt, um 5V für den MAX22515 bereitzustellen, der dann seinen integrierten LDO zur Erzeugung der 3,3-V-Schiene verwendet. Der MAXM17552 ist in einem 10-poligen 2,6mm x 3mm x 1,5mm μSLIC -Gehäuse untergebracht.



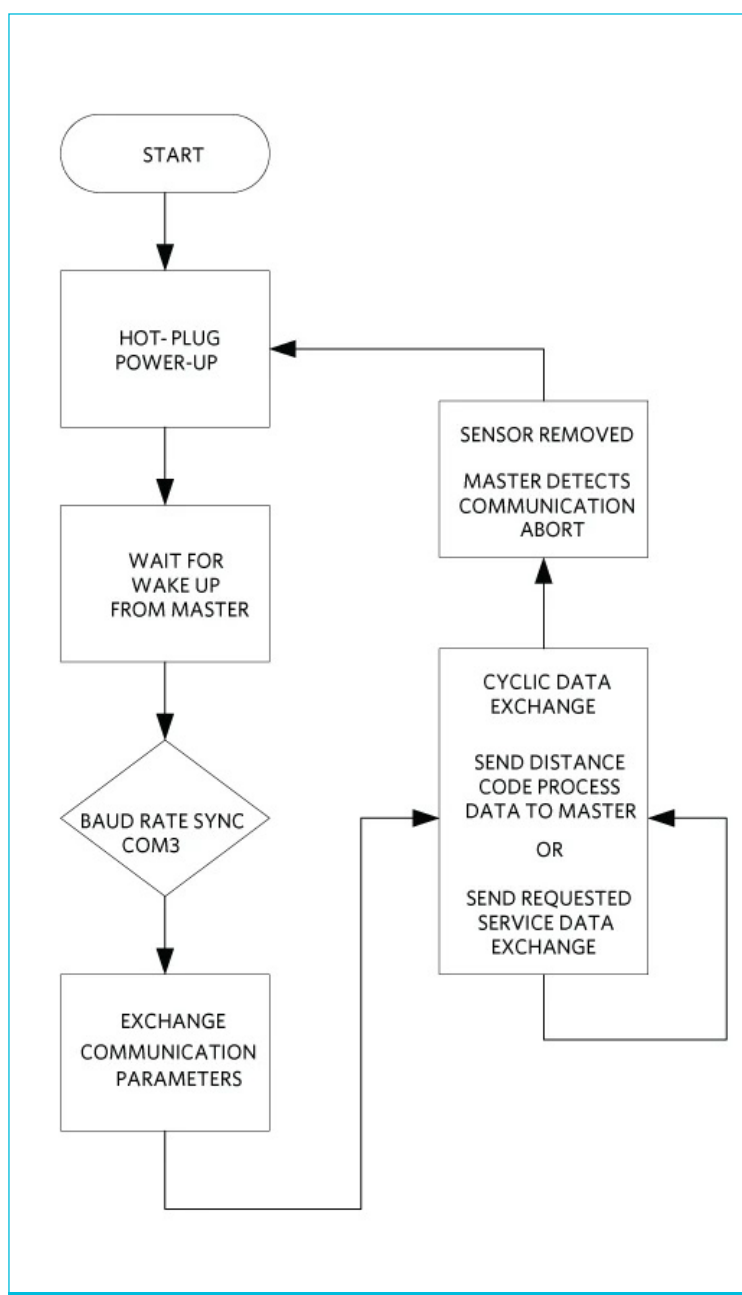
Der H-Brückentransformatortreiber MAX13256 ist eine einfache Lösung, um isolierte Netzteile zu realisieren, die bis zu 10W liefern. Das IC treibt die Primärspule eines Transformators mit bis zu 300mA Strom aus einer 8-V- bis 36-V-Versorgung. Es befindet sich in einem 10-poligen (3mm x 3mm) TDFN-Gehäuse und ist für den Temperaturbereich von -40°C bis +125°C spezifiziert.

Das Wicklungsverhältnis des Transformators definiert die Ausgangsspannung und ermöglicht die Erzeugung praktisch jeder isolierten Spannung. Bei dem vorliegenden Entwurf werden zwei Versorgungen erzeugt, HVDD = +24V und HVSS = -24V. Für dieses Design werden die gleichen Versorgungen für HVDDO bzw. HVSSO verwendet. Auf der Analog- oder Feldseite wird ein MAXM17522 verwendet, um die DVDD- und AVDD-Spannungen für den MAX22000 mit einem Widerstandsteiler zwischen OUT und GND auf 3,3V einzustellen.

Der MAXREFDES177 # verbraucht unter normalen Bedingungen 30mA bis 35mA (typ.) und mehr, wenn der aktuelle Eingangs- oder Ausgangsmodus ausgewählt ist. Eine rote LED zeigt einen Stromausfall am Transformatortreiber an, während eine zusätzliche grüne LED das Vorhandensein der AVDD-Versorgung meldet.

Log In - Software für das Board

Der MAXREFDES177 # wird vorprogrammiert als funktionierendes IO-Link-Gerät geliefert, das für den Anschluss an einen IO-Link-Master (zum Beispiel MAXREFDES165 #) bereit ist. Die Firmware ist der TMG TE IO-Link-Device-Stack mit einer unbefristeten Lizenz und zielt auf einen Atmel (Microchip) ATSAM-Mikrocontroller ab. Sie folgt dem Flussdiagramm in Abbildung 3. Der MAXREFDES177 # wartet nach dem Einstecken auf ein Wecksignal vom IO-Link-Master und wird beim Empfang des Wecksignals mit der Baudrate von 230,4 kBit/s (COM3) mit dem IO-Link-Master synchronisiert. Dann werden die Kommunikationsparameter ausgetauscht. Der IO-Link-Master startet dann einen zyklischen Datenaustausch, indem er die Sensorprozessdaten anfordert. Der IO-Link-Master erkennt einen fehlenden Sensor, wenn das MAXREFDES177 # entfernt wird.



© Maxim Integrated
Bild 3. Firmware-Flussdiagramm

Ressourcen

Datenblätter

- [MAXREFDES177#](#) Referenz-Design IO-Link Universal Analog IO
- [MAXREFDES165 #](#) USB-E/A-Link-Master
- [MAX22515](#) IO-Link-Transceiver
- [MAX14483](#) Digitaler galvanischer Isolator mit 6 Kanälen
- [MAX22000](#) Konfigurierbares analoges I/O-IC
- [MAXM17552](#) DC/DC-Abwärtswandler
- [MAX13256](#) H-Brückentransformatortreiber
- [ATSAM](#) - Mikrocontroller Atmel (Microchip)

Design-Dateien

- [Stückliste, Schaltbild, PCB-Layout, IODD \[Download nach Registrierung\]](#)

Software

- [IO-Link Device](#) Tool von TMG TE

Zugriffsdatum: 28.10.2020